

**Evrysdi<sup>®</sup>**  
**(risdiplam)**

**Produtos Roche Químicos e Farmacêuticos S.A.**

**Pó para solução oral**  
**0,75 mg/mL x 80 mL**

**risdiplam****APRESENTAÇÕES**

Pó para solução oral

Cada cartucho contém 1 frasco de vidro âmbar contendo 2,0 g de pó para solução oral, 2 seringas reutilizáveis de 6 mL, 2 seringas reutilizáveis de 12 mL e um adaptador.

**VIA ORAL****USO ADULTO E PEDIÁTRICO****COMPOSIÇÃO**

**Princípio ativo:** cada 2,0 g de pó para solução oral contém 60 mg de risdiplam. Cada mL da solução constituída contém 0,75 mg de risdiplam.

**Excipientes:** manitol, isomalte, aroma de morango (composto por maltodextrina de milho, amido de cera de milho modificado e ingredientes aromatizantes), ácido tartárico, benzoato de sódio, macrogol, sucralose, ácido ascórbico, edetato dissódico di-hidratado.

**INFORMAÇÕES AO PACIENTE****1. PARA QUE ESTE MEDICAMENTO É INDICADO?**

**Evrysdi®** é indicado para o tratamento de atrofia muscular espinhal (AME).

A atrofia muscular espinhal é uma condição genética com a qual as pessoas podem nascer, causada pela falta de uma proteína chamada "sobrevivência do neurônio motor" (SMN) no corpo. A proteína SMN é necessária para que os nervos funcionem corretamente. Não ter quantidade suficiente de proteína SMN resulta na perda de neurônios motores, o que leva à fraqueza muscular e à perda de massa muscular. Atividades básicas como controle de cabeça e pescoço, sentar, engatinhar e caminhar podem ser afetadas. Os músculos usados para respirar e engolir também podem ser afetados.

**2. COMO ESTE MEDICAMENTO FUNCIONA?**

**Evrysdi®** funciona ajudando o corpo a produzir mais proteína SMN e a manter os níveis de proteína SMN mais elevados por todo o corpo com o uso contínuo. Isso reduz a perda de células nervosas e pode melhorar a força e a função muscular em uma ampla faixa de idades e tipos de AME.

Em bebês com AME, **Evrysdi®** melhora a sobrevivência, preserva a capacidade de engolir, aumenta a probabilidade de alcançar marcos motores e reduz a necessidade de hospitalização e respiração suportada por ventilação. Em crianças (de bebês a adolescentes) e adultos, **Evrysdi®** pode manter ou melhorar a função motora ao longo do tempo.

**3. QUANDO NÃO DEVO USAR ESTE MEDICAMENTO?**

Não tome **Evrysdi®** se você é alérgico a **Evrysdi®** ou a qualquer um de seus componentes.

**4. O QUE DEVO SABER ANTES DE USAR ESTE MEDICAMENTO?****O que devo dizer ao meu médico antes de tomar Evrysdi®**

Antes de tomar **Evrysdi®**, informe seu médico sobre todas as suas condições médicas.

Se for mulher, informe o seu médico se:

- está grávida ou planeja engravidar;
- está amamentando ou planeja amamentar.

Se você é homem, informe ao seu médico se planeja doar esperma ou ter filhos.

O tratamento com **Evrysdi**<sup>®</sup> pode prejudicar seu bebê em desenvolvimento no útero ou afetar a fertilidade masculina.

## **Gravidez, contracepção, amamentação e fertilidade masculina**

### **Gravidez**

#### **Categoria de risco na gravidez: C**

**Este medicamento não deve ser utilizado por mulheres grávidas sem orientação médica ou do cirurgião-dentista.**

- **Evrysdi**<sup>®</sup> pode prejudicar seu bebê em desenvolvimento no útero. Se estiver grávida, se pensa que pode estar grávida ou planeja engravidar, consulte o seu médico antes de tomar este medicamento. O seu médico considerará o benefício de você tomar **Evrysdi**<sup>®</sup> contra os riscos para o seu bebê.
- Antes de iniciar o tratamento com **Evrysdi**<sup>®</sup>, seu médico poderá solicitar um teste de gravidez.
- Se você engravidar durante o tratamento com **Evrysdi**<sup>®</sup>, informe imediatamente ao seu médico. Você e seu médico decidirão o que é melhor para você e seu bebê em desenvolvimento no útero.

### **Contracepção**

#### **Se você for mulher**

Não engravide:

- durante o seu tratamento com **Evrysdi**<sup>®</sup> e;
- por pelo menos um mês depois de parar de tomar **Evrysdi**<sup>®</sup>.

Converse com seu médico sobre métodos confiáveis de controle de natalidade que devem ser utilizados durante o tratamento e por um mês após a interrupção do tratamento.

#### **Se você for homem**

Se sua parceira tem potencial para engravidar, você precisa evitar a gravidez. Use métodos contraceptivos confiáveis (por exemplo preservativos):

- durante o tratamento com **Evrysdi**<sup>®</sup> e;
- por pelo menos quatro meses após parar de tomar **Evrysdi**<sup>®</sup>.

Converse com seu médico sobre métodos confiáveis de controle de natalidade que devem ser utilizados.

### **Amamentação**

Não amamente enquanto estiver tomando este medicamento porque **Evrysdi**<sup>®</sup> pode passar para o leite materno e, portanto, pode prejudicar seu bebê. Consulte seu médico se você deve parar de amamentar ou se deve parar de tomar **Evrysdi**<sup>®</sup>.

### **Uso contraindicado no aleitamento ou na doação de leite humano.**

**Este medicamento é contraindicado durante o aleitamento ou doação de leite, pois pode ser excretado no leite humano e pode causar reações indesejáveis no bebê. Seu médico ou cirurgião-dentista deve apresentar alternativas para o seu tratamento ou para a alimentação do bebê.**

### **Fertilidade masculina**

**Evrysdi**<sup>®</sup> pode afetar a fertilidade masculina. Não doe espermatozoides durante o tratamento e por 4 meses após você parar de tomar **Evrysdi**<sup>®</sup>. Para o seu planejamento familiar, consulte seu médico.

### **Abuso e dependência do medicamento**

**Evrysdi**<sup>®</sup> não tem potencial para causar abuso e dependência.

### **Efeitos sobre a capacidade de conduzir veículos ou operar máquinas**

**Evrysdi**<sup>®</sup> não tem influência na capacidade de dirigir veículos e operar máquinas.

### **Outras**

Até o momento, não há informações de que **Evrysdi**<sup>®</sup> (risdiplam) possa causar *doping*.

**Este produto contém benzoato de sódio, que pode causar reações alérgicas, como a asma, especialmente em pessoas alérgicas ao ácido acetilsalicílico.**

**Contém isomalte e sucralose (edulcorante).**

### **Interações com outros medicamentos**

Informe o seu médico sobre todos os medicamentos que você toma, isso inclui medicamentos prescritos, medicamentos de venda livre, vitaminas ou suplementos de ervas. Mantenha uma lista deles para mostrar ao seu médico e farmacêutico quando você receber um novo medicamento.

**Informe ao seu médico ou cirurgião-dentista se você está fazendo uso de algum outro medicamento. Não use medicamento sem o conhecimento do seu médico. Pode ser perigoso para a sua saúde.**

## **5. ONDE, COMO E POR QUANTO TEMPO POSSO GUARDAR ESTE MEDICAMENTO?**

### **Como devo armazenar a solução oral de Evrydsi®**

**Após preparo, manter a solução oral sob refrigeração (entre 2°C e 8°C) por até 64 dias.** Se necessário, o paciente ou seu cuidador podem armazenar a solução oral à temperatura ambiente (abaixo de 40°C) por um tempo total combinado de no máximo 5 dias, não ultrapassando o tempo total de armazenamento de 64 dias. **Não congele.**

- A solução oral pode ser usada por 64 dias após a constituição pelo profissional de saúde. Descarte o medicamento após a data indicada em “descartar a solução constituída após dia/mês/ano” escrita no rótulo do frasco.
- Armazene a solução oral no refrigerador de 2 °C a 8 °C. Se necessário, o paciente ou seu cuidador podem armazenar a solução oral à temperatura ambiente (abaixo de 40°C) por um tempo total combinado de no máximo 5 dias, não ultrapassando o tempo total de armazenamento de 64 dias. Não congele.
- Não armazene a solução oral acima de 40°C.
- Mantenha a solução oral no frasco âmbar original para proteger da luz.
- Mantenha o frasco da solução oral na posição vertical e com a tampa bem fechada.
- Depois de transferir a solução oral do frasco para a seringa oral, use **Evrydsi®** imediatamente. Se não for tomado **dentro de 5 minutos**, descarte o conteúdo da seringa para uso oral e prepare uma nova dose. Não guarde a solução **Evrydsi®** na seringa.
- Lave as seringas de acordo com as instruções após o uso. Não jogue as seringas fora.

**Todo medicamento deve ser mantido fora do alcance das crianças.**

**Número de lote e datas de fabricação e validade: vide embalagem.**

**Não use medicamento com o prazo de validade vencido. Guarde-o em sua embalagem original.**

Quando constituído pelo profissional de saúde, **Evrydsi®** é uma solução oral amarelo esverdeada a amarelada.

**Antes de usar, observe o aspecto do medicamento. Caso ele esteja no prazo de validade e você observe alguma mudança no aspecto, consulte o farmacêutico para saber se poderá utilizá-lo.**

### **Descarte de medicamentos não utilizados e/ou com data de validade vencida**

O descarte de medicamentos no meio ambiente deve ser minimizado. Os medicamentos não devem ser descartados no esgoto, e o descarte em lixo doméstico deve ser evitado. Quaisquer medicamentos não utilizados ou resíduos devem ser eliminados de acordo com os requerimentos locais.

## **6. COMO DEVO USAR ESTE MEDICAMENTO?**

### **O que devo saber sobre este medicamento?**

Você deve receber **Evrydsi®** do profissional de saúde como um líquido para administração oral que pode ser administrado por via oral ou através de uma sonda de alimentação. A solução líquida é preparada pelo profissional de saúde. Se o medicamento no frasco for um pó, não o use. Entre em contato com seu profissional de saúde para que haja a substituição.

### **O que Evrydsi® contém e como Evrydsi® se parece?**

Cada frasco de **Evrydsi®** contém 2,0 g de pó, sendo 60 mg de risdiplam. Quando constituído pelo profissional de saúde, o volume da solução oral amarelo esverdeada a amarelada e com sabor de morango é de 80 mL. Cada mL da solução oral constituída contém 0,75 mg de risdiplam.

Cada embalagem de **Evrydsi®** contém (vide figura A):

- ① Um frasco de **Evrydsi®** com adaptador e tampa;
- ② Duas seringas orais de 6 mL reutilizáveis de plástico (em sacos plásticos)
- ③ Duas seringas orais de 12 mL reutilizáveis de plástico (em sacos plásticos)
- ④ Uma bula para paciente, incluindo as informações do produto e instruções para uso (não demonstrada na figura)

Nota: a seringa oral de 1mL não está contida na embalagem de **Evrydsi®**.

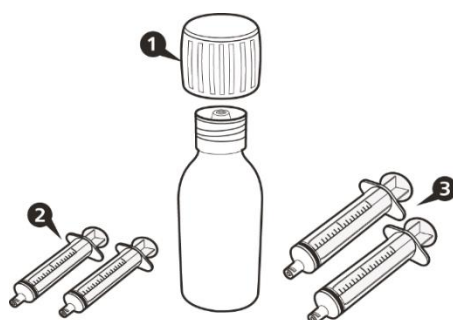


Figura A

### **Informações importantes**

- Peça ao seu profissional de saúde para lhe mostrar a seringa correta que você deve usar e como medir sua dose diária prescrita.

Sempre use as seringas orais reutilizáveis de 6 mL e 12 mL que são fornecidas na embalagem de **Evrysdi®** para medir a dose diária prescrita. É importante que você use as seringas para uso oral fornecidas na embalagem para medir a dose de **Evrysdi®** para você ou a para sua criança/filho(a), pois elas foram especialmente projetadas para proteger o medicamento da luz.

A seringa oral de 1 mL não está contida na embalagem de **Evrysdi®**. Se precisar utilizar a seringa oral de 1 mL, é importante que a seringa atenda o seguinte critério: seringa de polipropileno ou policarbonato com ponta Luer-Lok™, com graduação de 0,01 mL.

- Consulte o item “A) Preparando e retirando seu volume de dose – Como selecionar a seringa oral correta a ser usada no volume de doses prescritas de **Evrysdi®**” para verificar a seringa oral correta que você deve usar. Pergunte ao seu profissional de saúde se você tiver dúvidas sobre como selecionar a seringa oral correta ou se as seringas orais forem perdidas ou danificadas.
- Se o adaptador não estiver no frasco, **não utilize Evrysdi®** e entre em contato com o seu profissional de saúde.
- **Não use Evrysdi®** após a data “descartar a solução constituída após dia/mês/ano” indicada no rótulo do frasco. Pergunte ao seu profissional de saúde a data de “descartar a solução constituída após dia/mês/ano”, se não estiver escrita no rótulo do frasco.
- **Não use Evrysdi®** e o descarte se a solução oral for mantida fora do refrigerador por mais de um tempo total combinado de 5 dias à temperatura ambiente (abaixo de 40°C),
- **Não use Evrysdi®** e o descarte se a solução oral for mantida acima de 40°C.
- **Não misture Evrysdi®** em alimentos ou líquidos.
- **Não use Evrysdi®** se o frasco ou as seringas orais estiverem danificadas.
- **Evite** colocar **Evrysdi®** na sua pele. Se **Evrysdi®** entrar em contato com a pele, lave a área com sabão e água.
- Se derramar **Evrysdi®**, seque a área com uma toalha de papel seca e depois limpe com sabão e água. Jogue a toalha de papel no lixo e lave bem as mãos com água e sabão.
- Se não houver **Evrysdi®** suficiente no frasco para a dose prescrita, descarte o frasco com o restante de **Evrysdi®** e as seringas orais utilizadas de acordo com os requerimentos locais. Use um novo frasco de **Evrysdi®** para obter o volume da dose prescrita. **Não misture Evrysdi®** do novo frasco com o que você está usando no momento.

### **Como devo usar este medicamento**

Tome este medicamento exatamente como indicado pelo seu médico. Verifique com seu médico se não tiver certeza.

### **Quanto devo tomar de Evrysdi®**

- Adolescentes e adultos: a dose diária de **Evrysdi®** é de 5 mg (6,6 mL da solução oral de 0,75 mg/mL).
- Bebês e crianças: seu médico determinará a dose diária de **Evrysdi®** com base na idade e no peso do seu filho.

### **Você deve tomar sua dose diária conforme as instruções do seu médico.**

Não altere a dose sem falar com o seu médico.

Se você não engolir a dose completa ou vomitar após tomar uma dose de **Evrysdi®**, não tome uma dose extra. Em vez disso, basta tomar a próxima dose no horário habitual no dia seguinte.

### **Quando e como tomar**

- **Evrysdi®** é um líquido e é referido como “solução” ou “medicamento” nesta bula.
- Tome **Evrysdi®** uma vez por dia aproximadamente no mesmo horário todos os dias. Isso irá ajudá-lo a lembrar quando tomar o seu medicamento.
- Você pode tomar **Evrysdi®** com ou sem alimentos.

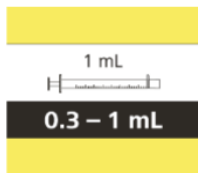
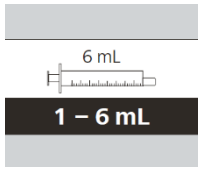
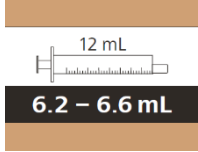
### **Por quanto tempo tomar**

O seu médico informará por quanto tempo você deverá tomar **Evrysdi®**. Não interrompa o tratamento com **Evrysdi®**, a menos que seu médico solicite.

**Siga a orientação de seu médico, respeitando sempre os horários, as doses e a duração do tratamento. Não interrompa o tratamento sem o conhecimento do seu médico.**

### **A) Preparando e retirando seu volume de dose**

**Como selecionar a seringa oral correta a ser usada no volume de doses prescritas de Evrysdi®**

<ul style="list-style-type: none"> <li>• Se o seu volume de dose diária prescrita de <b>Evrysdi®</b> estiver entre 0,3 mL e 1 mL, use uma seringa oral de 1 mL.</li> </ul>	
<ul style="list-style-type: none"> <li>• Se o seu volume de dose diária prescrita de <b>Evrysdi®</b> estiver entre 1 mL e 6 mL, use uma seringa oral de 6 mL (etiqueta cinza).</li> </ul>	
<ul style="list-style-type: none"> <li>• Se o seu volume de dose diária prescrita de <b>Evrysdi®</b> for 6,2 mL ou mais, use uma seringa oral de 12 mL (etiqueta marrom).</li> </ul>	

Pergunte ao seu médico sobre arredondar a sua dose diária ou do seu filho para a marca de seringa mais próxima.

**Como preparar o seu volume de doses de Evrysdi®**



Figura B

#### **Etapa A1**

Remova a tampa empurrando-a para baixo e girando a tampa para a esquerda (sentido anti-horário) (veja a figura B).

Não jogue fora a tampa.

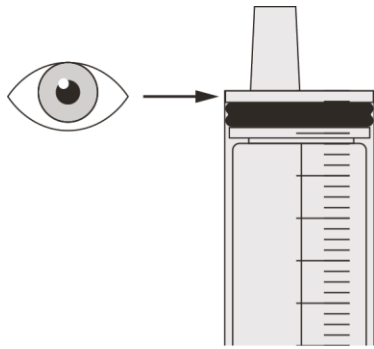


Figura C

### Etapa A2

Empurre o êmbolo da seringa até remover qualquer ar da seringa (veja a figura C).

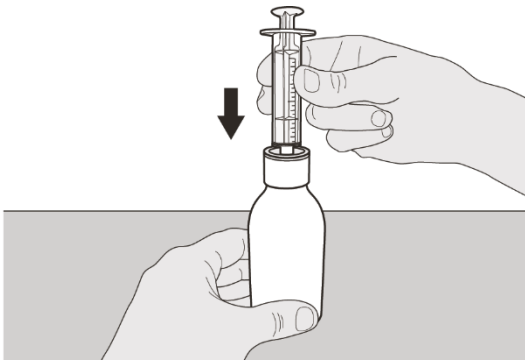


Figura D

### Etapa A3

Mantendo o frasco na posição vertical, insira a ponta da seringa no adaptador do frasco (veja a figura D).

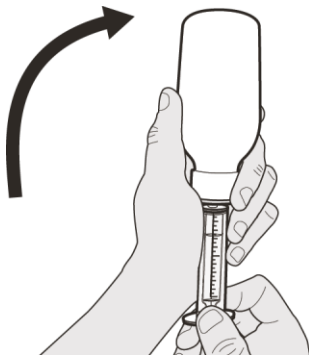


Figura E

### Etapa A4

Vire cuidadosamente o frasco de cabeça para baixo com a ponta da seringa inserida firmemente no adaptador do frasco (veja a figura E).

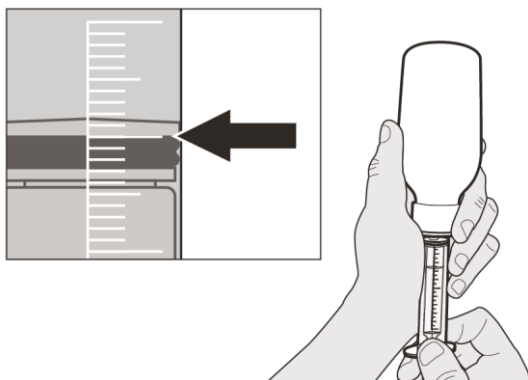


Figura F

### Etapa A5

Puxe lentamente o êmbolo para retirar o volume da dose prescrita de **Evrysdi**<sup>®</sup>.

A parte superior da tampa do êmbolo preto deve estar alinhada com a marcação de mL na seringa para o volume de dose diária prescrita (vide a figura F).

Após a retirada da dose correta, **mantenha o êmbolo no lugar para impedir que ele se mova.**

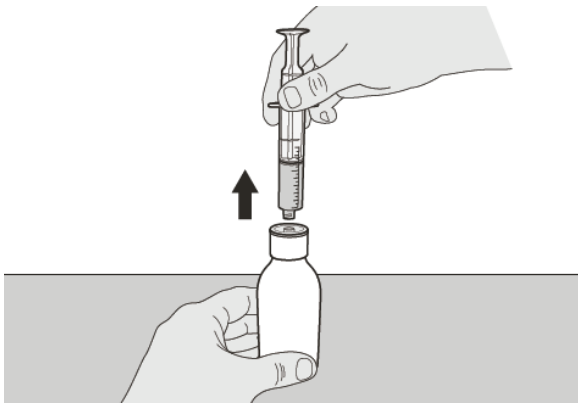


Figura G

#### Etapa A6

**Continue segurando o êmbolo no lugar para impedir que ele se mova.**

Deixe a seringa para uso oral no adaptador do frasco e coloque o frasco na posição vertical. Coloque o frasco em uma superfície plana. Retire a seringa para uso oral do adaptador do frasco puxando com cuidado a seringa para cima (veja a figura G).

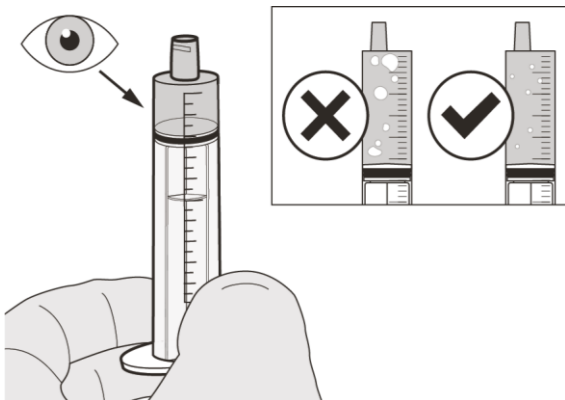


Figura H

#### Etapa A7

Segure a seringa oral com a ponta apontando para cima. Verifique o medicamento na seringa para uso oral. **Se** houver grandes bolhas de ar na seringa para uso oral (veja a figura H) **ou se** você tiver retirado o volume de dose errado de **Evrysdi**<sup>®</sup>, insira a ponta da seringa firmemente no adaptador do frasco. Empurre o êmbolo completamente para baixo, para que o medicamento volte ao frasco e repita as etapas A4 a A7.

**Tome ou administre Evrysdi**<sup>®</sup> **imediatamente após ser introduzido na seringa para uso oral.** Se não for tomado **dentro de 5 minutos**, descarte o conteúdo da seringa para uso oral e prepare uma nova dose.

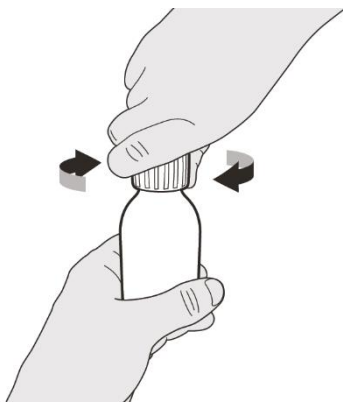


Figura I

#### Etapa A8

Coloque a tampa de volta no frasco. Gire a tampa para a direita (sentido horário) para fechar bem o frasco (veja a figura I). Não remova o adaptador do frasco.

Se estiver tomando o seu volume de dose de **Evrysdi**<sup>®</sup> por via oral, siga as instruções em "**B) Como tomar um volume de dose de Evrysdi**<sup>®</sup> por via oral".

Se estiver tomando o seu volume de dose de **Evrysdi**<sup>®</sup> através de uma sonda de gastrostomia, siga as instruções em "**C) Como administrar um volume de dose de Evrysdi**<sup>®</sup> através de uma sonda de gastrostomia".

Se estiver tomando seu volume de dose de **Evrysdi**<sup>®</sup> através de uma sonda nasogástrica, siga as instruções em "**D) Como administrar um volume de dose de Evrysdi**<sup>®</sup> através de uma sonda nasogástrica".

As seringas orais de **Evrysdi**<sup>®</sup> são projetadas especificamente para serem compatíveis com o sistema ENFit<sup>®</sup>. Se o seu tubo de alimentação não for compatível com ENFit<sup>®</sup>, pode ser necessário um conector de transição ENFit<sup>®</sup> para conectar a seringa de **Evrysdi**<sup>®</sup> a sonda de gastrostomia ou sonda nasogástrica.

#### **B) Como tomar um volume de dose de Evrysdi**<sup>®</sup> **por via oral**

Sente-se na posição vertical ao tomar um volume de dose de **Evrysdi**<sup>®</sup> por via oral.



Figura J

### Etapa B1

Coloque a seringa oral na boca **com a ponta ao longo de uma das bochechas**.

Empurre **lentamente** o êmbolo para baixo para administrar a dose completa de **Evryski®** (veja a figura J).

**Colocar Evryski® na garganta ou muito rápido pode causar asfixia.**

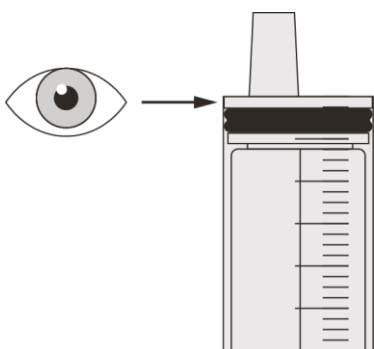


Figura K

### Etapa B2

Verifique se nenhum medicamento foi deixado na seringa para uso oral (veja a figura K).



Figura L

### Etapa B3

**Beba** um pouco de água logo após tomar a dose prescrita de **Evryski®** (veja a figura L).

**Vá para o passo E para limpar a seringa.**

## **C) Como administrar um volume de dose de Evryski® através de uma sonda de gastrostomia**

Se você estiver administrando **Evryski®** através de uma sonda de gastrostomia, peça ao seu médico para lhe mostrar como inspecionar a sonda de gastrostomia antes de administrar **Evryski®**.

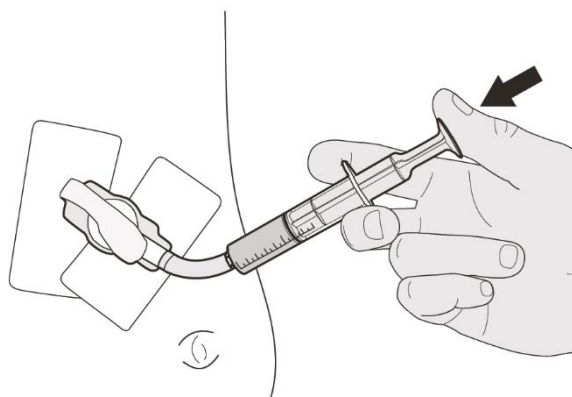


Figura M

### Etapa C1

Coloque a ponta da seringa para uso oral na sonda de gastrostomia. Empurre lentamente o êmbolo para baixo para administrar a dose completa de **Evryski®** (veja a figura M).

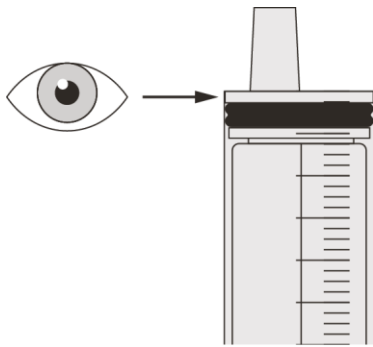


Figura N

### Etapa C2

Verifique se nenhum medicamento foi deixado na seringa para uso oral (veja a figura N).

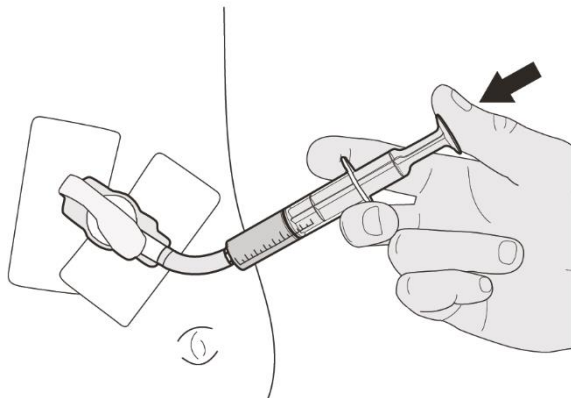


Figura O

### Etapa C3

Lave a sonda de gastrostomia com 10 a 20 mL de água logo após administrar a dose prescrita de **Evryski®** (veja a figura O).

Vá para o passo E para limpar a seringa.

## **D) Como administrar um volume de dose de Evryski® através de uma sonda nasogástrica**

Se você estiver administrando **Evryski®** através de uma sonda nasogástrica, peça ao seu médico para lhe mostrar como inspecionar a sonda nasogástrica antes de administrar **Evryski®**.

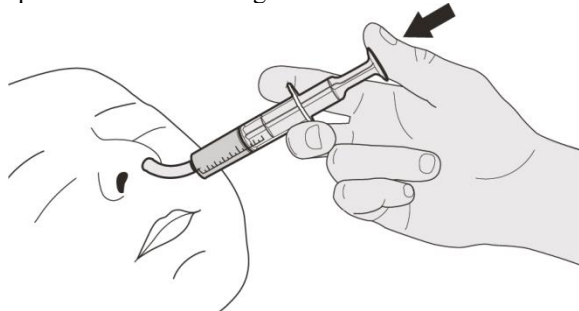


Figura P

### Etapa D1

Coloque a ponta da seringa para uso oral na sonda nasogástrica. Pressione lentamente o êmbolo até o fim para administrar a dose completa de **Evryski®** (veja a figura P).

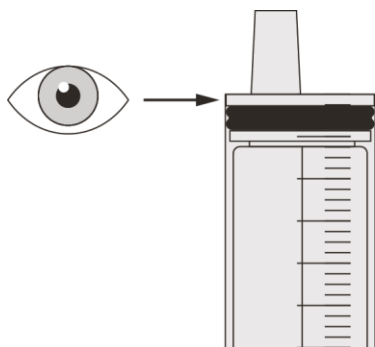


Figura Q

### Etapa D2

Verifique se não existe nenhum medicamento na seringa para uso oral (veja a figura Q).

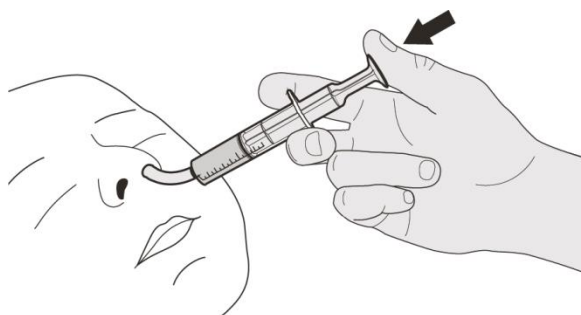


Figura R

### Etapa D3

Lave a sonda nasogástrica com 10 a 20 mL de água logo após administrar a dose prescrita de **Evrydsi**<sup>®</sup> (veja a figura R).

**Vá para o passo E para limpar a seringa.**

## **E) Como limpar a seringa oral após o uso**

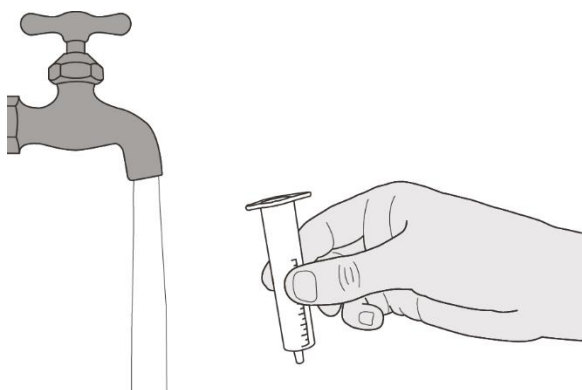


Figura S

### Etapa E1

Retire o êmbolo da seringa para uso oral.

Enxague bem o corpo da seringa para uso oral com água limpa (veja a figura S).

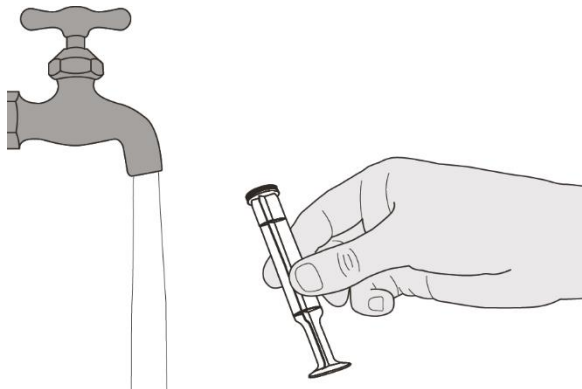


Figura T

### Etapa E2

Enxague bem o êmbolo com água limpa (veja a figura T).

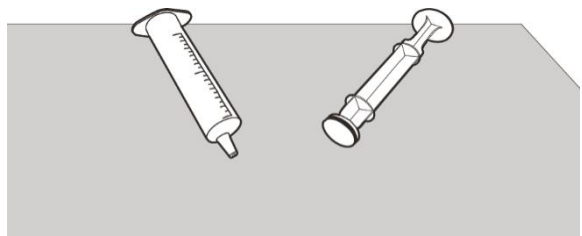


Figura U

### Etapa E3

Verifique se o corpo da seringa e o êmbolo estão limpos. Coloque o corpo da seringa e o êmbolo em uma superfície limpa em um local seguro para secar (veja a figura U).

Lave suas mãos.

Depois de seco, volte a montar o êmbolo no corpo da seringa para uso oral e guarde a seringa junto com o seu medicamento.

## **7. O QUE DEVO FAZER QUANDO EU ME ESQUECER DE USAR ESTE MEDICAMENTO?**

Se o atraso for de até 6 horas após o uso habitual de **Evrydsi**<sup>®</sup>, tome a dose em falta assim que se lembrar.

Se já se passaram mais de 6 horas a partir do horário que você toma **Evrydsi**<sup>®</sup> normalmente, pule essa dose e tome a

próxima dose no horário habitual.

Não tome o dobro da dose para compensar uma dose que se esqueceu de tomar.

**Em caso de dúvidas, procure orientação do farmacêutico ou de seu médico, ou cirurgião-dentista.**

## **8. QUAIS OS MALES QUE ESTE MEDICAMENTO PODE ME CAUSAR?**

Como todos os medicamentos, este medicamento pode causar efeitos secundários; no entanto, eles não se manifestam em todas as pessoas.

Os possíveis efeitos colaterais de **Evrysdi**<sup>®</sup> incluem:

**Muito comum** (podem afetar mais de 1 em cada 10 pessoas): diarreia, erupção cutânea

**Incomum** (pode afetar mais de 1 em cada 100 pessoas): taquicardia

**Desconhecidos** (frequência não pode ser estimada): inflamação dos pequenos vasos sanguíneos que afetam principalmente a pele (vasculite cutânea).

Se você tiver algum efeito colateral, converse com seu médico. Isso inclui quaisquer efeitos secundários possíveis não mencionados nesta bula.

**Atenção: este produto é um medicamento novo e, embora as pesquisas tenham indicado eficácia e segurança aceitáveis, mesmo que indicado e utilizado corretamente, podem ocorrer eventos adversos imprevisíveis ou desconhecidos. Nesse caso, informe seu médico ou cirurgião-dentista.**

## **9. O QUE FAZER SE ALGUÉM USAR UMA QUANTIDADE MAIOR DO QUE A INDICADA DESTES MEDICAMENTOS?**

Se você tomar mais **Evrysdi**<sup>®</sup> do que deveria, converse com um médico ou vá ao hospital imediatamente. Leve o medicamento (no cartucho) e esta bula consigo.

**Em caso de uso de grande quantidade deste medicamento, procure rapidamente socorro médico e leve a embalagem ou bula do medicamento, se possível. Ligue para 0800 722 6001, se você precisar de mais orientações.**

Registro: 1.0100.0670

Produzido por: F. Hoffmann-La Roche Ltd., Basileia, Suíça ou F. Hoffmann-La Roche Ltd., Kaiseraugst, Suíça

Importado e registrado por:

**Produtos Roche Químicos e Farmacêuticos S.A.**

Rua Dr. Rubens Gomes Bueno, 691 CEP 04730-903 - São Paulo – SP

CNPJ: 33.009.945/0001-23

**Serviço Gratuito de Informações – 0800 7720 289**

**[www.roche.com.br](http://www.roche.com.br)**



**VENDA SOB PRESCRIÇÃO**

CDS 16.0C\_Pac



**Histórico de alteração para bula**

Dados da submissão eletrônica			Dados da petição/notificação que altera a bula				Dados das alterações de bula		
Data do expediente	Número do expediente	Assunto	Data do expediente	Número do expediente	Assunto	Data de aprovação	Itens de bula	Versões (VP/VPS)*	Apresentações relacionadas
17/03/2021	1042166/21-1	10458-MEDICAMENTO NOVO - Inclusão Inicial de Texto de Bula - RDC 60/12	19/02/2020	0525095/20-1	MEDICAMENTO NOVO - Registro de Medicamento Novo	13/10/2020	NA	VP/VPS	Pó para solução oral 0,75 mg/mL x 80 mL
31/03/2021	1240323/21-7	Notificação de Alteração de Texto de Bula – RDC 60/12	31/03/2021	1240323/21-7	Notificação de Alteração de Texto de Bula – RDC 60/12	31/03/2021	Bula paciente: Correções ortográficas Bula profissional: Resultados de eficácia Características farmacológicas Reações adversas	VP/VPS	Pó para solução oral 0,75 mg/mL x 80 mL
02/09/2021	3463583/21-6	Notificação de Alteração de Texto de Bula – RDC 60/12	02/09/2021	3463583/21-6	Notificação de Alteração de Texto de Bula – RDC 60/12	02/09/2021	Bula paciente: - Quais os males que este medicamento pode me causar? - Dizeres legais Bula profissional: - Resultados de eficácia - Reações adversas - Dizeres legais	VP/VPS	Pó para solução oral 0,75 mg/mL x 80 mL
25/02/2022	0712335/22-6	Notificação de Alteração de Texto de Bula – RDC 60/12	25/02/2022	0712335/22-6	Notificação de Alteração de Texto de Bula – RDC 60/12	25/02/2022	Bula paciente: - Dizeres legais Bula profissional: - Dizeres legais	VP/VPS	Pó para solução oral 0,75 mg/mL x 80 mL

05/04/2023	0340704/23-3	Notificação de Alteração de Texto de Bula – RDC 60/12	11/03/2022	1015699/22-2	RDC 73/2016 - NOVO - Ampliação de uso	06/03/2023	<p>Bula paciente:</p> <ul style="list-style-type: none"> <li>- O que devo saber antes de usar este medicamento?</li> <li>- Onde, como e por quanto tempo posso guardar este medicamento?</li> <li>- Como devo usar este medicamento?</li> </ul> <p>Bula profissional:</p> <ul style="list-style-type: none"> <li>- Resultados de eficácia</li> <li>- Características farmacológicas</li> <li>- Cuidados de armazenamento do medicamento</li> <li>- Posologia e modo de usar</li> <li>- Reações adversas</li> </ul>	VP/VPS	Pó para solução oral 0,75 mg/mL x 80 mL
16/01/2025	0066040/25-6	Notificação de Alteração de Texto de Bula – RDC 60/12	16/01/2025	0066040/25-6	Notificação de Alteração de Texto de Bula – RDC 60/12	16/01/2025	<p>Bula paciente:</p> <ul style="list-style-type: none"> <li>- Dizeres legais</li> </ul> <p>Bula profissional:</p> <ul style="list-style-type: none"> <li>-Resultados de Eficácia</li> <li>-Características Farmacológicas</li> <li>-Interações Medicamentosas</li> <li>-Posologia e Modo de Usar</li> <li>-Reações Adversas</li> </ul>	VP/VPS	Pó para solução oral 0,75 mg/mL x 80 mL

18/06/2025	0813407/25-7	10451 - MEDICAMENT O NOVO - Notificação de Alteração de Texto de Bula – publicação no Bulário RDC 60/12	18/06/2025	0813407/25-7	10451 - MEDICAMENT O NOVO - Notificação de Alteração de Texto de Bula – publicação no Bulário RDC 60/12	18/06/2025	<b><u>Bula Paciente</u></b> O que devo saber antes de usar este medicamento ? Dizeres legais  <b><u>Bula Profissional</u></b> Advertências e precauções Dizeres legais	VP/VPS	Pó para solução oral 0,75 mg/mL x 80 mL
19/08/2025	1119986/25-7	10451 - MEDICAMENT O NOVO - Notificação de Alteração de Texto de Bula – publicação no Bulário RDC 60/12	19/08/2025	1119986/25-7	10451 - MEDICAMENT O NOVO - Notificação de Alteração de Texto de Bula – publicação no Bulário RDC 60/12	19/08/2025	<b><u>Bula paciente</u></b> 8. Quais males este medicamento pode me causar? <b><u>Bula Profissional</u></b> - Resultados de Eficácia - Posologia e Modo de Usar - Reações Adversas	VP/VPS	Pó para solução oral 0,75 mg/mL x 80 mL
26/09/2025	1280116/25-1	10451 - MEDICAMENT O NOVO - Notificação de Alteração de Texto de Bula – publicação no Bulário RDC 60/12	30/09/2024	1337492/24-3	11119 - RDC 73/2016 - NOVO - Ampliação de uso	15/09/2025	<b><u>Bula paciente</u></b> NA <b><u>Bula Profissional</u></b> - Posologia e Modo de Usar	VP	Pó para solução oral 0,75 mg/mL x 80 mL
22/12/2025	1635982/25-1	10451 - MEDICAMENT O NOVO - Notificação de Alteração de Texto de Bula – publicação no Bulário RDC	24/01/2023	0071268/23-0	11110 - RDC 73/2016 - NOVO - Mudança dos cuidados de conservação do medicamento	24/11/2025	<b><u>Bula paciente</u></b> 5. Onde, como e por quanto tempo posso guardar este medicamento? 6. Como devo usar este medicamento? <b><u>Bula Profissional</u></b>	VP/VPS	Pó para solução oral 0,75 mg/mL x 80 mL

		60/12					7. Cuidados de armazenamento do medicamento		
Não disponível	Não disponível	10451 - MEDICAMENT O NOVO - Notificação de Alteração de Texto de Bula – publicação no Bulário RDC 60/12	Não disponível	Não disponível	10451 - MEDICAMENT O NOVO - Notificação de Alteração de Texto de Bula – publicação no Bulário RDC 60/12	Não disponível	<b><u>Bula paciente</u></b> <b><u>4. O que devo saber antes de usar este medicamento?</u></b> <b><u>Bula Profissional</u></b> <b><u>5. Advertências e precauções</u></b>	VP/VPS	Pó para solução oral 0,75 mg/mL x 80 mL